

## Forni a convezione

### Forno a gas 6 griglie GN 1/1

ARTICOLO N° \_\_\_\_\_

MODELLO N° \_\_\_\_\_

NOME \_\_\_\_\_

SIS # \_\_\_\_\_

AIA # \_\_\_\_\_



240200 (FCF61G)

Forno gas 6 griglie GN 1/1

### Descrizione

#### Articolo N°

Rivestimento esterno, fianchi e parte superiore in acciaio AISI 304.  
 Camera di cottura, supporti teglie, diffusori e pareti di aspirazione in acciaio inox.  
 Porta a battente, dotata di oblò in cristallo temprato e di dispositivo di chiusura.  
 Camera di cottura, dotata di illuminazione laterale, con spigoli arrotondati e supporti griglia estraibili.  
 Riscaldamento ventilato mediante bruciatori atmosferici con dispositivo di sicurezza a termocoppia.  
 Accensione bruciatore pilota tramite dispositivo piezoelettrico.  
 Dispositivo umidificatore a 5 livelli di intensità.  
 Regolazione della temperatura da 30 a 300°C. tramite termostato, e termometro di controllo.  
 Temporizzatore da 0 a 120 min.  
 Una coppia di guide per griglie passo 60 mm in dotazione.

### Caratteristiche e benefici

- Supporti griglie facilmente rimovibili senza l'uso di attrezzi.
- Temperatura massima di cottura 300°C.
- Sonda di temperatura disponibile come accessorio.
- Raffreddamento rapido della cella del forno.
- L'illuminazione nella camera di cottura e il supporto teglie "crosswise" permettono di controllare in ogni momento le fasi di cottura.
- 5 livelli di umidificazione per garantire dolci perfetti e arrostiti succulenti.
- Soddisfa i requisiti per la sicurezza CE, VDE e DVGW.
- Perfetta uniformità: garantita da una perfetta distribuzione del calore in tutta la camera del forno.

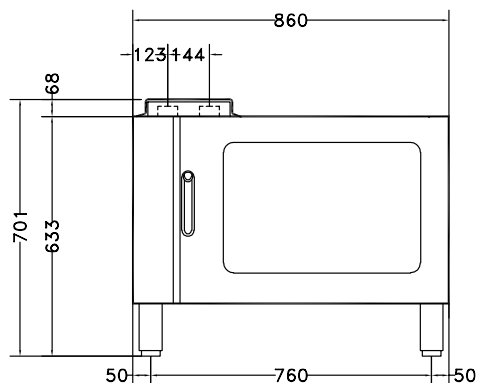
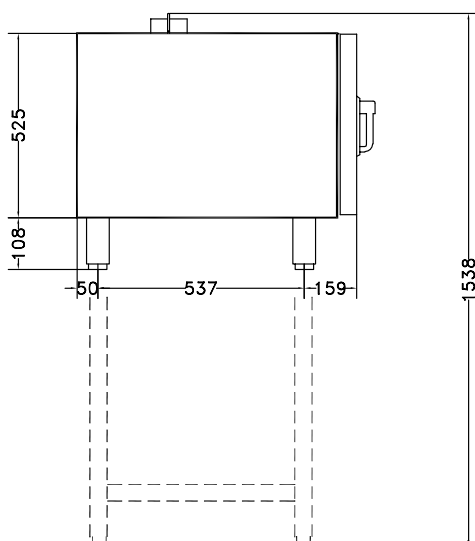
### Costruzione

- Accesso frontale a tutti i componenti.
- Camera forno in acciaio inox con angoli arrotondati.
- Accesso da sportello ai principali componenti elettrici.
- Adduzioni dalla parte sinistra inferiore del forno.
- Scarico integrato.
- Protezione dall'acqua IPx4.

### Accessori opzionali

- 2 griglie GN 1/1 in AISI 304 PNC 921101
- 2 griglie supporto bacinelle GN 1/2 PNC 921106
- Addolcitore acqua a sale con rigenerazione automatica delle resine PNC 921305
- Convogliatore fumi per forni a gas 6 e 10 GN 1/1 e 10 GN 2/1 PNC 921701
- Kit spillone per FCF 6 e 10 1/1 PNC 921702
- Kit guida per bacinella raccogli liquidi per FCF 6, 10 1/1, 10 2/1 (bacinella GN esclusa) PNC 921713
- Coppia di griglie GN 1/1 per polli (8 polli per griglia) PNC 922036
- Base aperta per forno a convezione 6 GN 1/1 PNC 922101
- Guide griglie per supporto per 6 1/1 PNC 922105
- Kit piedi regolabili per 6 -10 GN 1/1 e 10 GN 2/1 PNC 922127
- Kit doccia a scomparsa PNC 922170
- Doccia laterale esterna (include i supporti per il montaggio) PNC 922171
- 2 cesti per friggere PNC 922239
- Griglia GN 1/1 per 8 polli PNC 922266
- Kit spiedo con griglia e 6 spiedini corti. Per forni GN 2/1 LW e forni CW PNC 922325
- Telaio per spiedo idoneo ad ospitare spiedini lunghi o corti (non inclusi) - per forni GN 1/1 e 2/1 LW e CW. PNC 922326
- Affumicatore per forni PNC 922338

Approvazione: \_\_\_\_\_

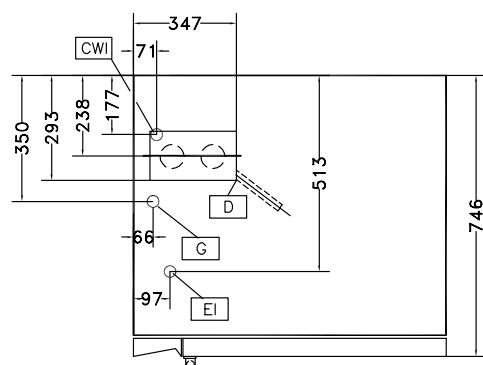
**Fronte**

**Lato**


**CW11** = Attacco acqua fredda      **G** = Connessione gas

**CW12** = Attacco acqua fredda 2

**D** = Scarico acqua

**EI** = Connessione elettrica

**Alto**

**Elettrico**

Tensione di alimentazione:

240200 (FCF61G)      220-230 V/1 ph/50 Hz

Potenza installata max:

0.35 kW

**Gas**

Potenza gas:

8.5 kW

Diametro collegamento gas ISO 7/1:

1/2" MNPT

**Acqua**

Dimensione tubo di carico

3/4"

**Capacità**

Capacità ripiano

6

**Informazioni chiave**

Dimensioni esterne, larghezza: 860 mm

Dimensioni esterne, profondità: 746 mm

Dimensioni esterne, altezza: 701 mm

Peso netto: 92.1 kg

Livello funzionale: Basic

Tipologia di griglie: Grastronorm 1/1

Guide: 60 mm

Cicli di cottura - convezione: 300 °C

Tempo di riscaldamento (ciclo aria calda): 215°C / 350s.